

RGB/RGBW Remote control



CONT.R9

CE RoHS LVD RED

Características

- Compatible para controles RGB or RGBW LED.
- Cada mando se puede vincular a uno o más receptores.
- Funciona con una batería CR2032
- Indicador luminosos de funcionamiento.

Features

- Apply to RGB or RGBW LED controller.
- Each remote can match one or more receiver.
- CR2032 battery powered.
- Operate with LED indicator light.



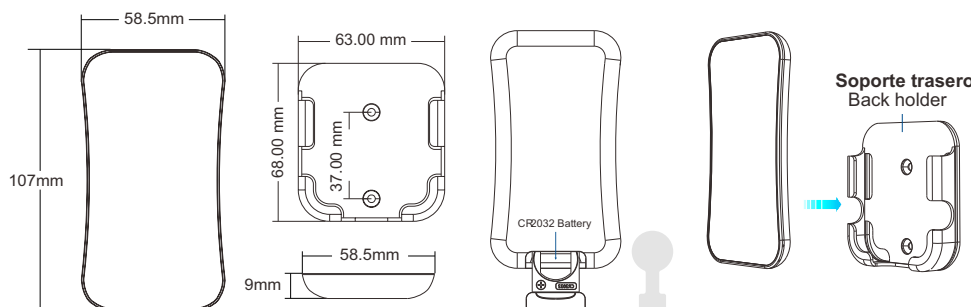
Parámetros Técnicos / Technical Parameters

Entrada y salida / Input and Output	
Señal de salida / Output signal	RF (2.4 GHz)
Voltaje funcionamiento / Working voltage	3 VDC(CR2032)
Corriente funcionamiento / Working current	<5mA
Corriente espera / Standby current	<10µA
Distancia detección / Remote distance	30m(Barrier-free space)

Seguridad y EMC / Safety and EMC	
EMC	ETSI EN 301 489-1 V2.2.3
	ETSI EN 301 489-17 V3.2.4
LVD	EN 62368-1:2020+A11:2020
RED	ETSI EN 300 328 V2.2.2
Certificación / Certification	CE,EMC,LVD,RED

Temperatura funcionamiento / Operation temperature	Ta: -30 °C ~ +55 °C
Tamaño / Size	L114 x W65 x H20mm
Peso total / Gross weight	0.058kg

Dimensiones y especificaciones de instalación / Mechanical Structures and Installations



Fijación mando a distancia / To fix the remote:

Opción 1 / Option 1:

- Fijar el soporte trasero en la pared con dos tornillos.
- Fix the remote' back holder on the wall with two screws.

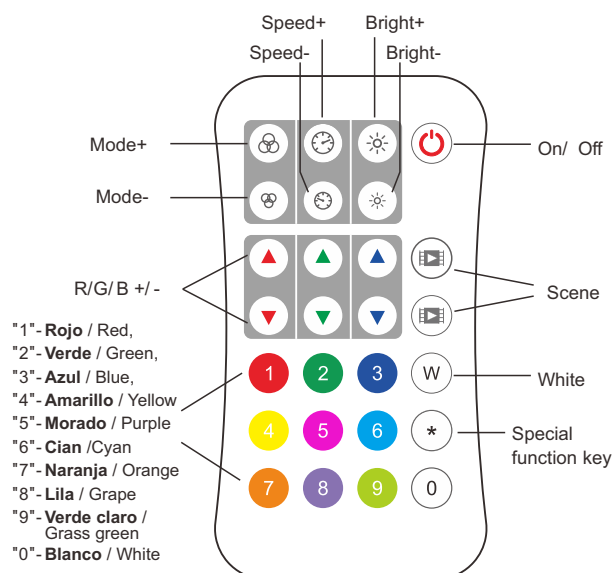
Opción 2 / Option 2:

- Fijar el soporte trasero en la pared con la cinta adhesiva.
- Fix the remote' back holder to the wall with the adhesive tape

Nota: Si el indicador LED no se enciende al pulsar la tecla puede ser debido a una pila agotada o a un mal contacto, por favor sustituya la pila, o levante los contactos de la pila con un destornillador.

Note: If the LED indicator is not on when press key it is due to dead battery or bad contact, please replace the battery, or raise the battery shrapnel with a screwdriver.

Funcionamiento / Key function



Mode+/-: Pulsación corta cambia el modo dinámico , pulsación larga de >2s 'Mode +' ejecuta cambio automático. Pulsación larga 'Mode-' vuelve al estado inicial.

Short press switch dynamic mode built in controller, long press >2s 'Mode+' run mode cycle, long press >2s 'Mode-' run the first mode.

Speed+/-: Ajuste de la velocidad del modo dinámico, pulsación corta para un cambio de 10 niveles, pulsación larga 2s para ajuste continuo de la velocidad.

Adjust dynamic mode speed, short press 10 levels, long press 2s get the fastest / slowest speed.

Bright+/-: Ajuste del brillo, pulsación corta para un cambio de 10 niveles, pulsación larga de 1-6s para ajuste continuo de hasta 256 niveles.

Adjust brightness, short press 10 levels, long press 1-6s for continuous 256 levels adjustment.

R/G/B+/-: Ajuste del brillo de los colores R/G/B respectivamente, pulsación corta para un cambio de 10 niveles, pulsación larga 1-6s para un ajuste continuo de 256 niveles por color

Adjust R/G/B brightness respectively, short press 10 levels, long press 1-6s for continuous adjustment of 256 levels of each colour.

White: Ajuste del color blanco. Para RGB: una pulsación corta enciende/apaga el blanco (mezcla RGB), una pulsación de 1-6s ajusta la saturación continuamente. Para RGBW: pulse la tecla W para ajustar el brillo; una pulsación corta enciende/apaga el canal W y una pulsación larga de 1 a 6 segundos ajustará el brillo del canal W de forma continua.

Adjust white color. For RGB light: short press turn on/off white (RGB mix),long press 1-6s adjust saturation continuously. For RGBW light: press W key will adjust brightness; short press turn on/off W channel, long press 1-6s adjust W channel brightness continuously.

Scene: Una pulsación corta recupera la escena, una pulsación larga 2s guarda el color actual en la escena. El indicador LED se iluminará durante más tiempo cuando guarde OK.

Short press recall the scene, long press 2s save the current color into the scene. The LED indicator will light up longer when save OK.

Emparejamiento Mando a distancia

Emparejado:

Pulsar el botón 'Match' del controlador e inmediatamente pulsar el botón 'ON/OFF' del mando.

El indicador LED parpadea rápidamente varias veces, lo que significa que el emparejamiento se ha realizado correctamente.

Reseteo:

Mantenga pulsada la tecla 'Match' durante 5s para resetear.

En caso de un correcto desemparejado el indicador LED parpadea rápidamente varias veces.

Match Remote Control

Match:

Short press match key, immediately press on/off key on the remote.
The LED indicator fast flash a few times means match is successful.

Delete:

Press and hold match key for 5s to delete all match,
The LED indicator fast flash a few times means all matched remotes were deleted.

Información de seguridad

1. Lea atentamente todas las instrucciones antes de comenzar esta instalación.
2. Al instalar la batería, preste atención a la polaridad positiva y negativa de la batería.
Si el mando a distancia va a estar sin uso durante un tiempo prolongado, retire la batería.
Cuando detecte que la distancia remota se vuelve más pequeña o la regulación no sea detectada, reemplace la batería.
3. Si no hay respuesta del receptor, vuelva a realizar el emparejamiento del control remoto.
4. Maneje suavemente el control remoto. Tenga cuidado con las caídas o los golpes.
5. Solo para uso en interiores y lugares secos.

Safety information

1. Read all instructions carefully before you begin this installation.
2. When installing battery, pay attention to the battery positive and negative polarity.
A long time without the remote control, remove the battery.
When remote distance becomes smaller and insensitive, replace the battery.
3. If no response from the receiver, please re-match the remote.
4. Gently handle remote, beware of falling.
5. For indoor and dry location use only.

NOVOLUX Lighting, SL.

C/ Ramón Berenguer, 8 (Poligono Industrial Can Vinyals)
08130 Sta. Perpetua de Mogoda - BARCELONA - **España/Spain/Espagne**
ESPAÑA- PORTUGAL: Tel. +93 274 52 52 E-mail: info@novoluxlighting.com
REST OF THE WORLD: Phone +34 93 516 20 05 E-mail: export@novoluxlighting.com
Fax +34 933 463 751 / 933 114 546 www.novoluxlighting.com